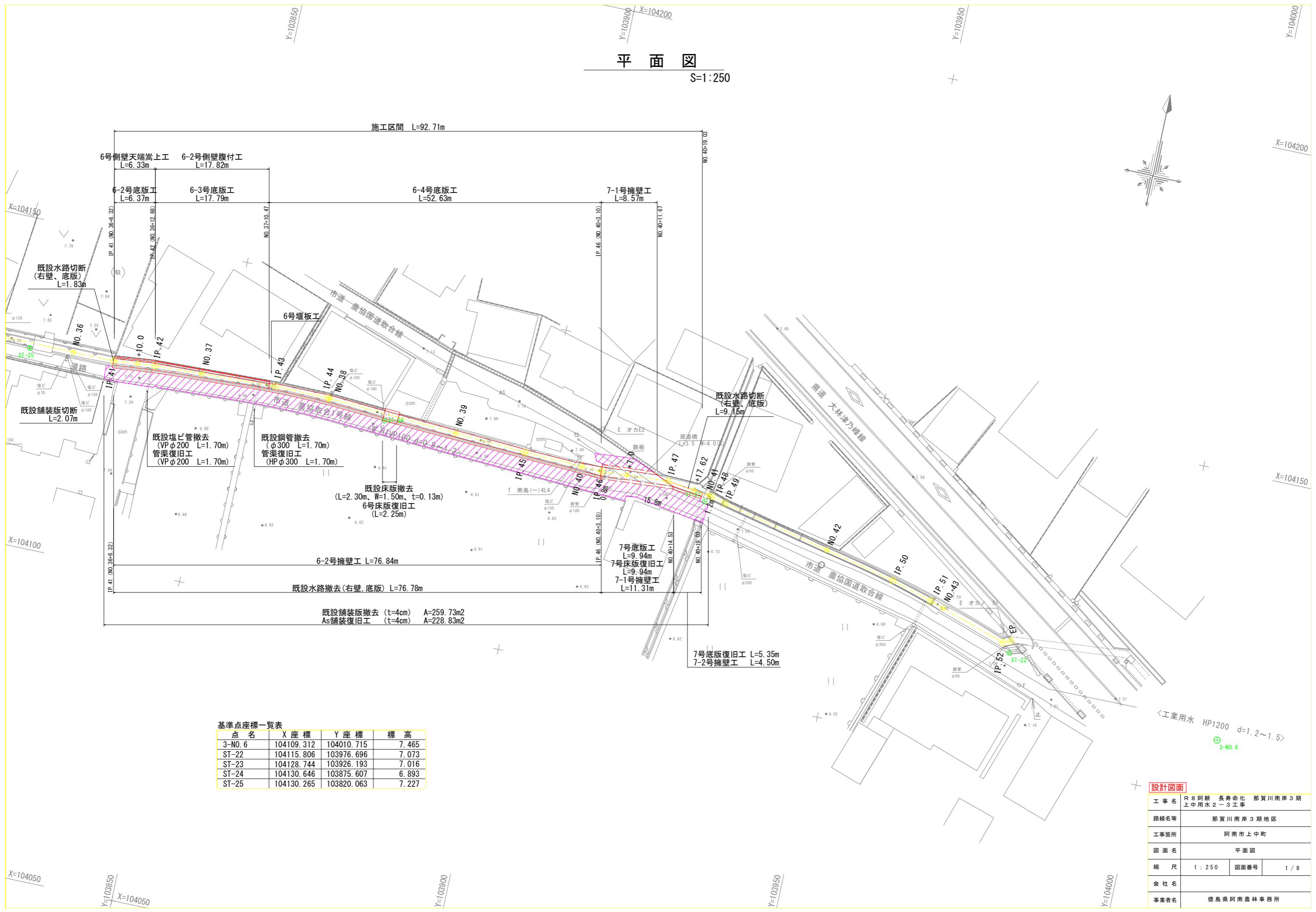


平面図

S=1:250

施工区間 L=92.71m



基準点座標一覧表

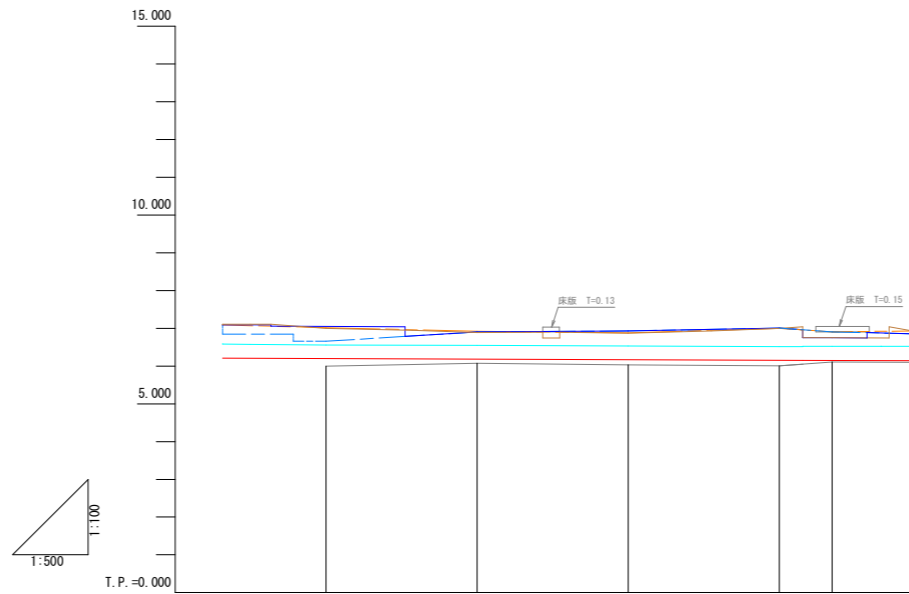
点名	X座標	Y座標	標高
3-NO.6	104109.312	104010.715	7.465
ST-22	104115.806	103976.696	7.073
ST-23	104128.744	103926.193	7.016
ST-24	104130.646	103875.607	6.893
ST-25	104130.265	103820.063	7.227

設計図面

工事名	R8阿耕 長寿命化 那賀川南岸3期 上中用水2-3工事		
路線名等	那賀川南岸3期地区		
工事箇所	阿南市上中町		
図面名	平面図		
縮尺	1:250	図面番号	1/8
会社名			
事業者名	徳島県阿南農林事務所		

縦断図

VS=1:100
HS=1:500



既設	
左岸天端高	
右岸天端高	
新設	
左岸天端高	
右岸天端高	
不等流水位	

計	工種延長	184.00m										
	水路勾配	1/1314										
画	水位	6.532 6.586 6.577	6.555	6.544	6.530	6.516 6.524 6.523	6.522 6.525 6.445					
	水路底高	6.211 6.206	6.201	6.197	6.186	6.170	6.162	6.155 6.153	6.145 6.142	6.140		
	左岸天端高	6.654		6.903	6.928	7.006	6.857 6.782					
現	右岸天端高	7.013		6.919	6.886	7.001	6.928 6.704					
	水路底高	6.001		6.076	6.027	6.008	6.085 6.141					
	地盤高	6.969										
況	追加距離	726.308	732.679	740.000	751.430	759.650 760.000	780.000	791.025	800.000	803.099	813.494	817.620 820.000
	単距離	6.308	6.371	7.321	11.430	8.220 0.350	20.000	11.025	8.975	3.099	6.494	4.126 2.380
測	測点	-2.P.41	-2.P.42	NO.37	-2.P.43	-2.P.44 NO.38	NO.39	-2.P.45	NO.40	-2.P.46	NO.40+7.0	-2.P.47 NO.40+17.62 NO.41
	曲線											

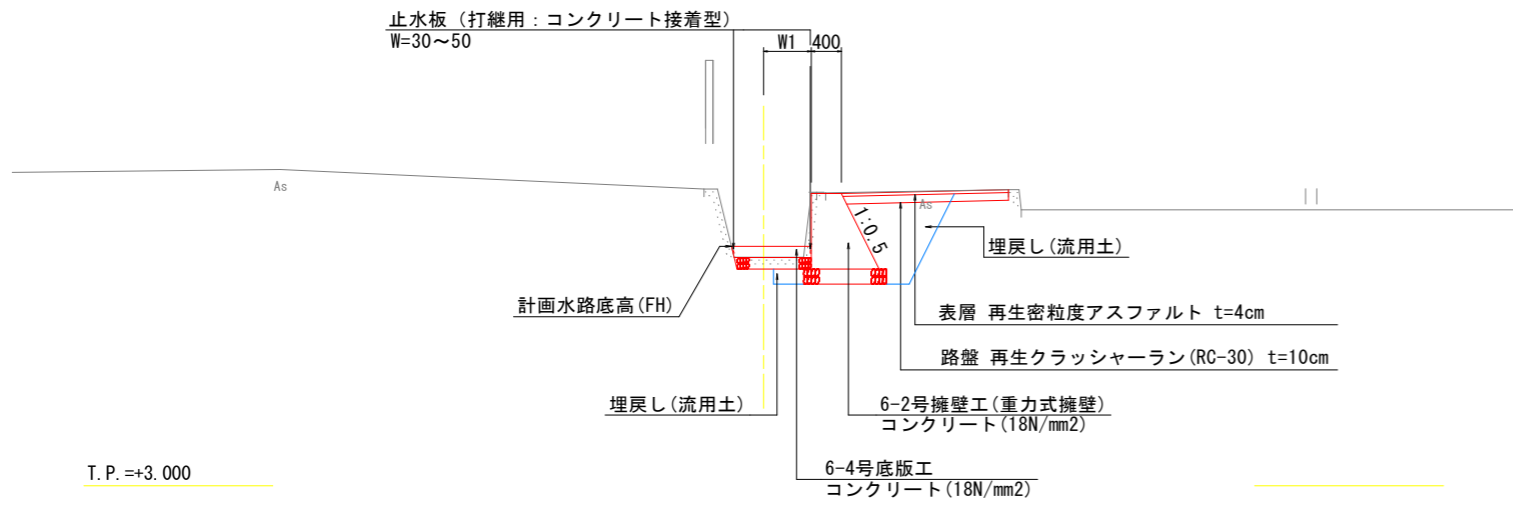
設計図面

工事名	R8阿耕 長寿命化 那賀川南岸3期 上中用水2-3工事		
路線名等	那賀川南岸3期地区		
工事箇所	阿南市上中町		
図面名	縦断図		
縮尺	VS=1:100 HS=1:500	図面番号	2 / 8
会社名			
事業者名	徳島県阿南農林事務所		

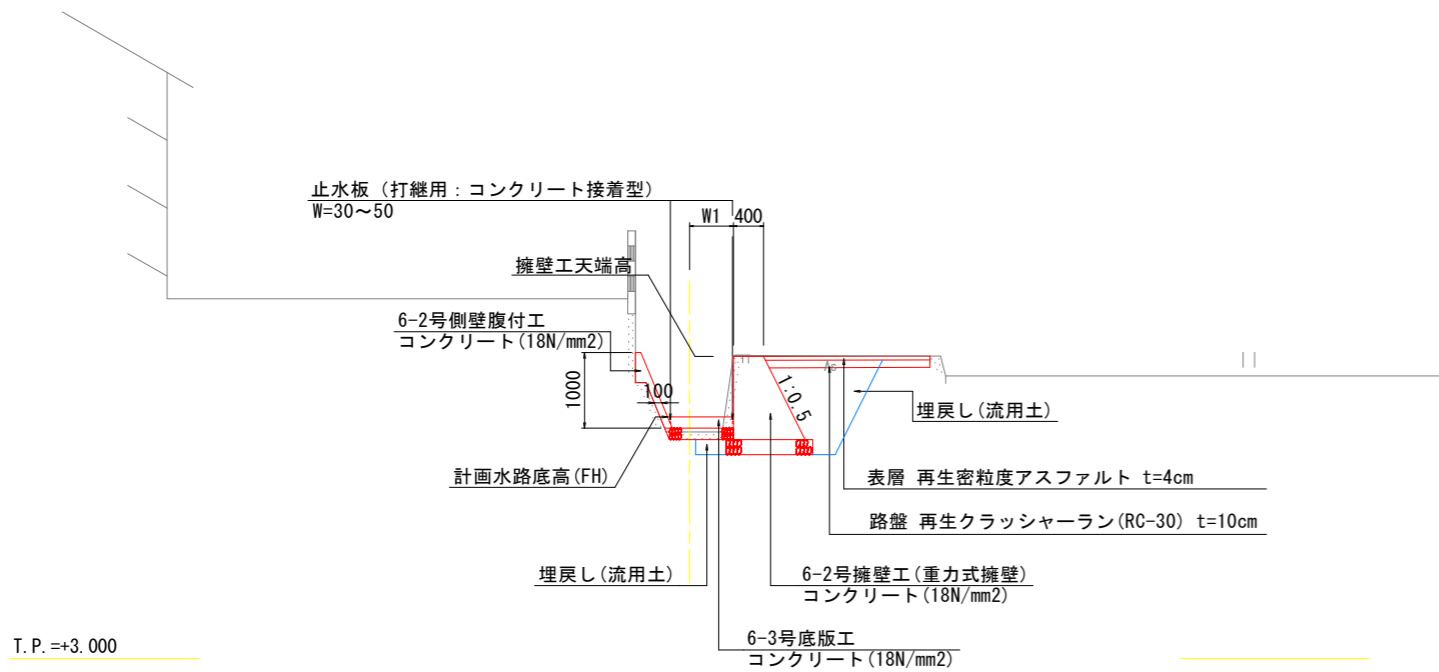
標準断面図

S=1:50

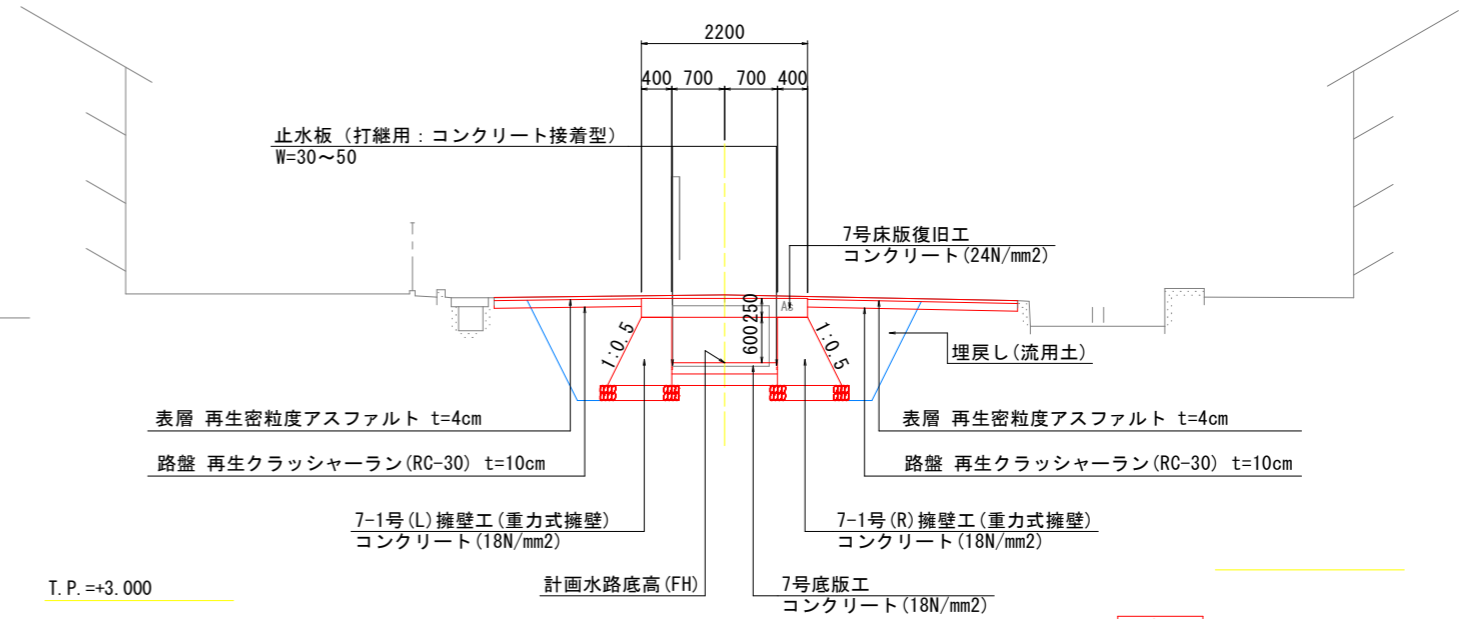
NO. 39付近



NO. 37付近



NO. 40+7.0付近



設計図面

工事名	R8阿耕 長寿命化 那賀川南岸3期 上中用水2-3工事		
路線名等	那賀川南岸3期地区		
工事箇所	阿南市上中町		
図面名	標準断面図		
縮尺	1:50	図面番号	3/8
会社名			
事業者名	徳島県阿南農林事務所		

横断図

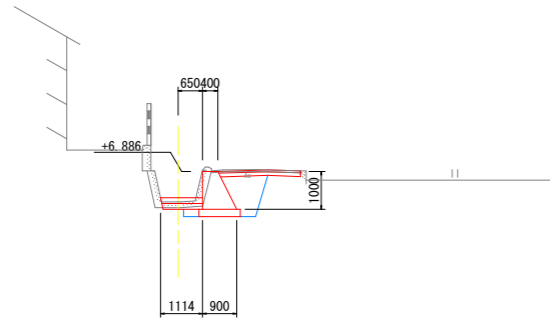
S=1:100

NO. 38

GH=E. 076
FH=E. 186

数量表

名称	規格	単位	数量
床掘	土砂	m2	1.9
埋戻し	構造物周辺	m2	0.9
	W<1.0m	m2	0.2
撤去	無筋Co	m2	0.4



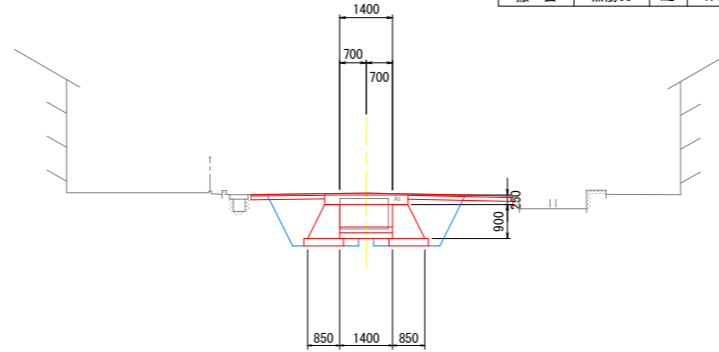
T. P. =+0.000

NO. 40+7.0

GH=E. 104
FH=E. 150

数量表

名称	規格	単位	数量
床掘	土砂	m2	3.2
埋戻し	W<2.5m	m2	2.2
	W<1.0m	m2	0.2
撤去	無筋Co	m2	1.8



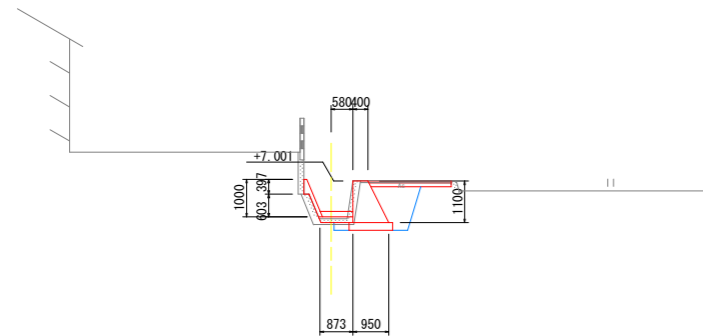
T. P. =+0.000

NO. 37

GH=E. 001
FH=E. 201

数量表

名称	規格	単位	数量
床掘	土砂	m2	2.0
埋戻し	構造物周辺	m2	0.9
	W<1.0m	m2	0.2
撤去	無筋Co	m2	0.3



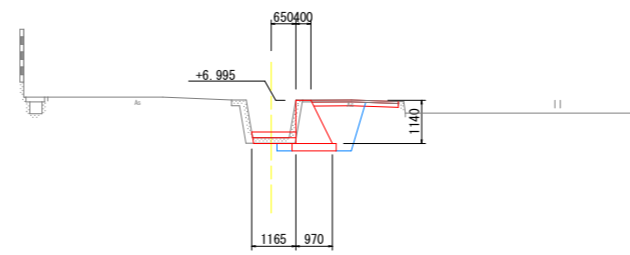
T. P. =+0.000

NO. 40

GH=E. 008
FH=E. 155

数量表

名称	規格	単位	数量
床掘	土砂	m2	2.2
埋戻し	構造物周辺	m2	0.9
	W<1.0m	m2	0.2
撤去	無筋Co	m2	0.4



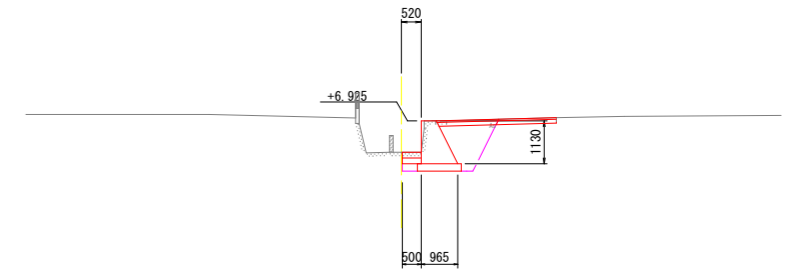
T. P. =+0.000

NO. 40+17.62

GH=E. 095
FH=E. 142(参考)
FH=E. 095(堤設計高さ)

数量表

名称	規格	単位	数量
床掘	土砂	m2	2.3
埋戻し	W<2.5m	m2	1.1
	W<1.0m	m2	0.1
撤去	無筋Co	m2	0.2



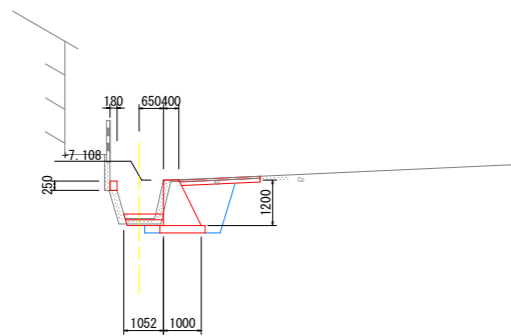
T. P. =+0.000

NO. 36+10

GH=E. 094
FH=E. 208

数量表

名称	規格	単位	数量
床掘	土砂	m2	2.4
埋戻し	構造物周辺	m2	1.0
	W<1.0m	m2	0.3
撤去	無筋Co	m2	0.2



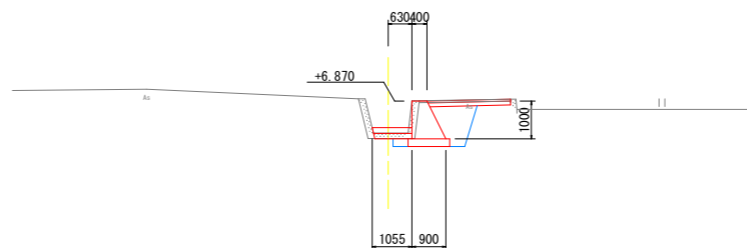
T. P. =+0.000

NO. 39

GH=E. 027
FH=E. 170

数量表

名称	規格	単位	数量
床掘	土砂	m2	1.8
埋戻し	構造物周辺	m2	0.8
	W<1.0m	m2	0.2
撤去	無筋Co	m2	0.3



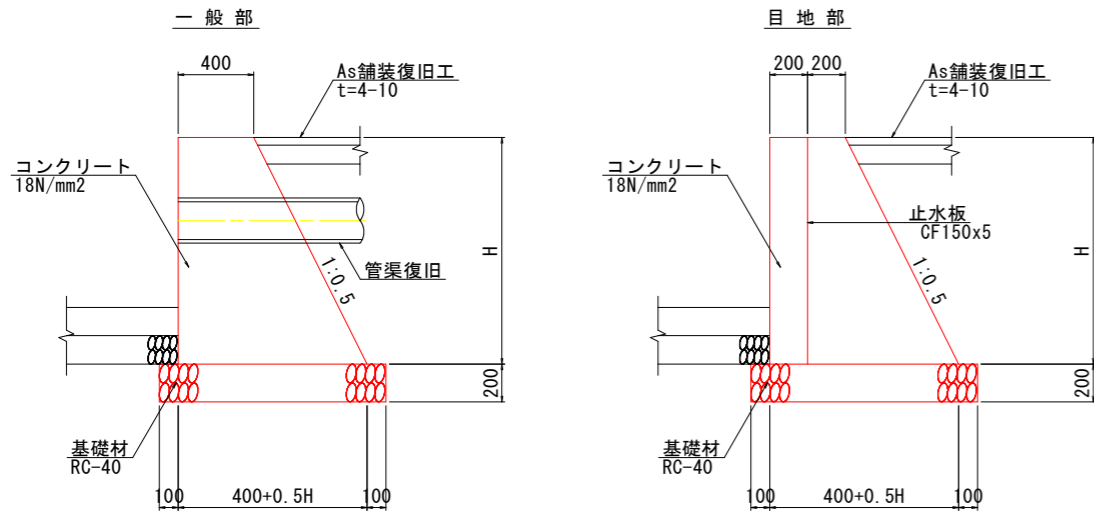
T. P. =+0.000

設計図面

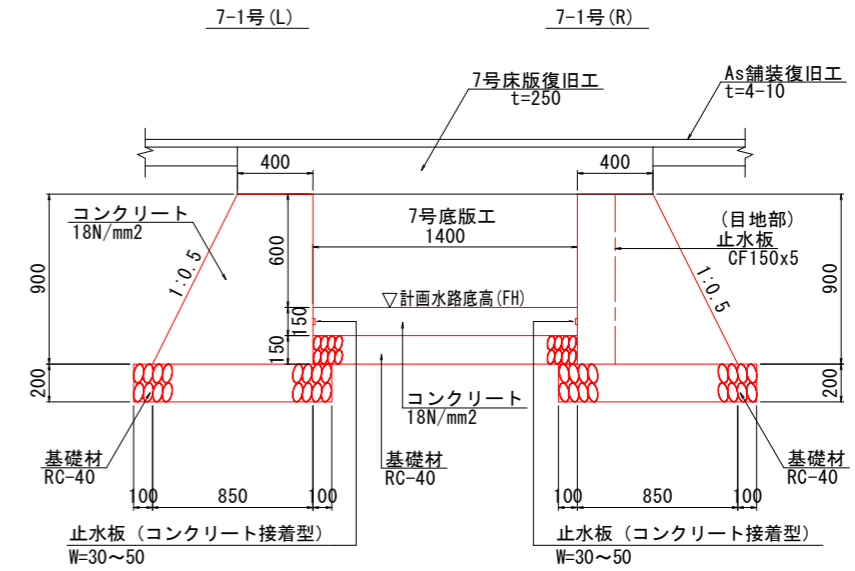
工事名	R8阿耨 長寿命化 那賀川南岸3期上中用水2-3工事		
路線名等	那賀川南岸3期地区		
工事箇所	阿南市上中町		
図面名	横断図		
縮尺	1:100	図面番号	4/8
会社名			
事業者名	徳島県阿南農林事務所		

構造図(1)

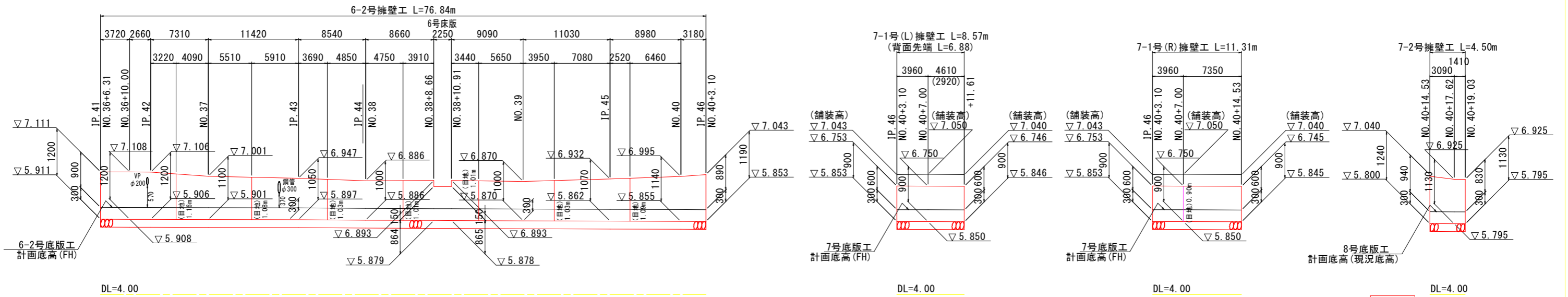
擁壁工構造図 S=1:20
右壁(6-2号)



7-1号擁壁工、7号底版工構造図 S=1:20



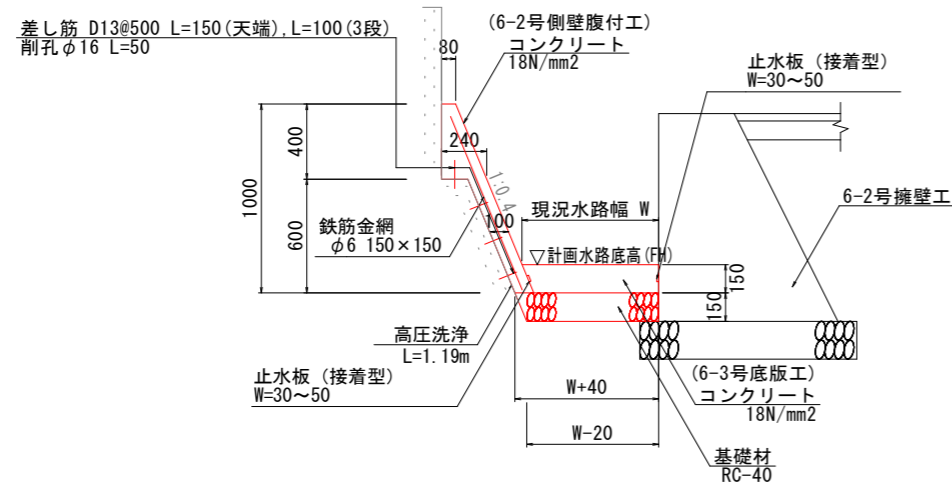
擁壁工、底版工展開図 V=1:50
H=1:250



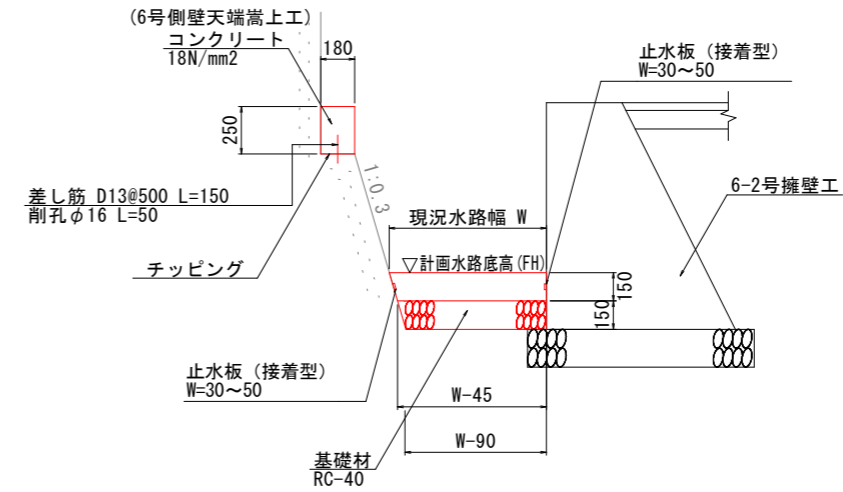
設計図面	
工事名	R8阿耜 長寿命化 那賀川南岸3期 上中用水2-3工事
路線名等	那賀川南岸3期地区
工事箇所	阿南市上中町
図面名	構造図(1)
縮尺	図示 図面番号 5/8
会社名	
事業者名	徳島県阿南農林事務所

構造図 (2)

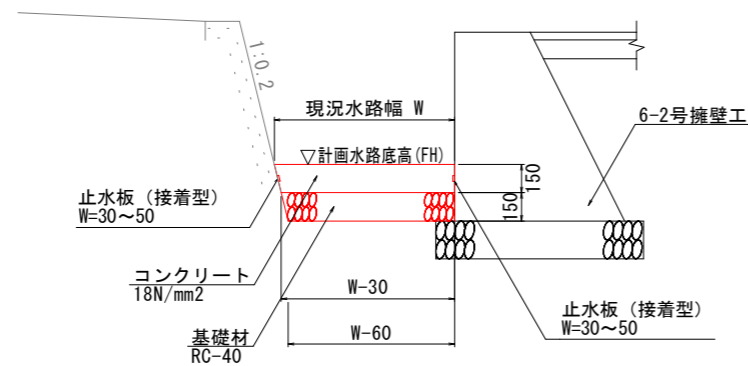
6-2号側壁腹付工、6-3号底板工構造図 S=1:20
(NO. 37付近)



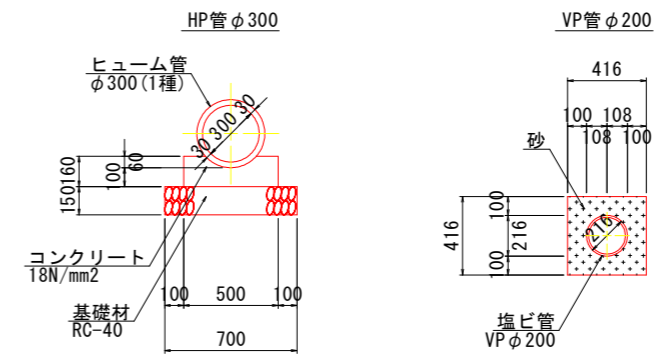
6号側壁天端嵩上工、6-2号底板工構造図 S=1:20
(NO. 36+10.0付近)



6-4号底板工構造図 S=1:20
(NO. 39付近)



管渠復旧工 S=1:20



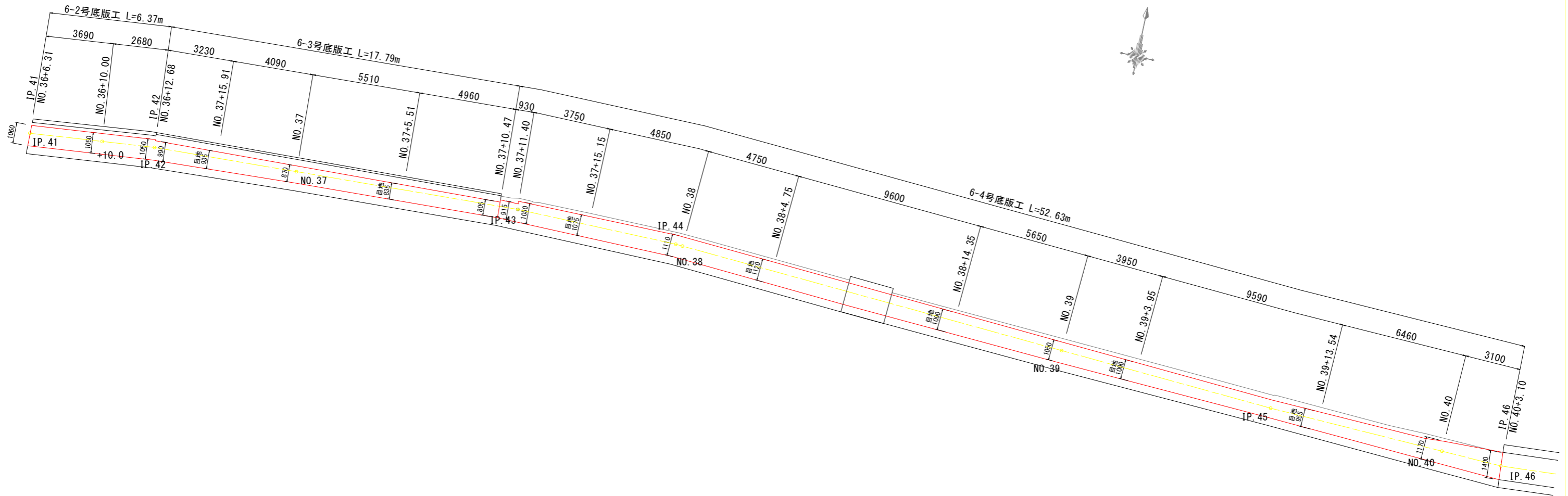
設計図面

工事名	R8阿耕 長寿命化 那賀川南岸3期 上中用水2-3工事		
路線名等	那賀川南岸3期地区		
工事箇所	阿南市上中町		
図面名	構造図 (2)		
縮尺	図示	図面番号	6 / 8
会社名			
事業者名	徳島県阿南農林事務所		

構造図(3)

底板工平面展開図 S=1:100

6-2号、6-3号、6-4号底板工

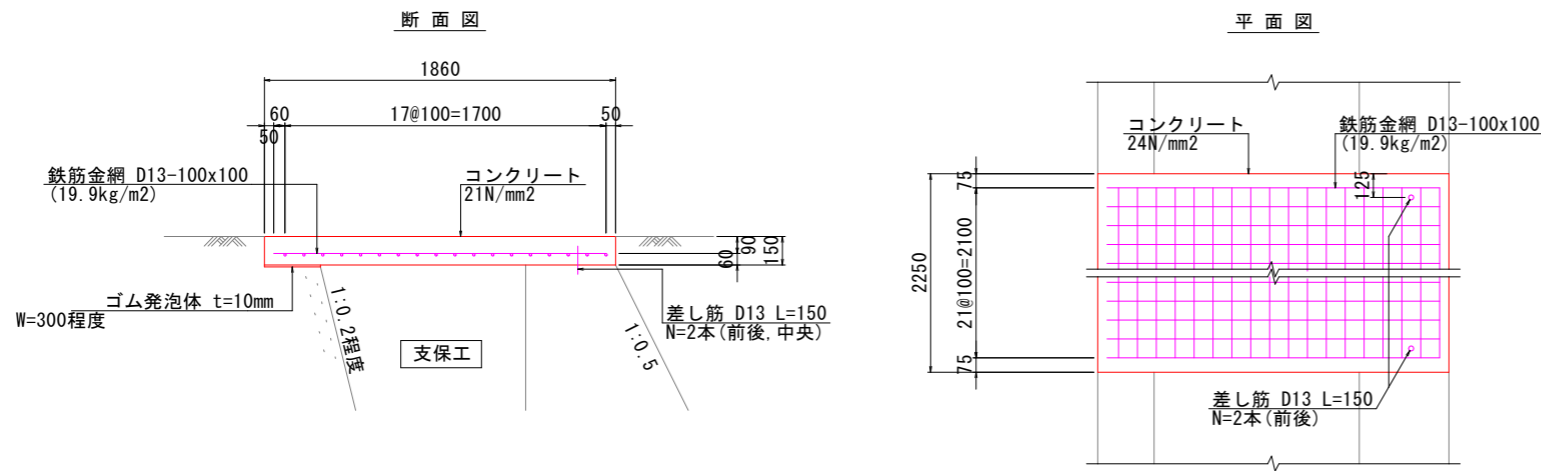


設計図面

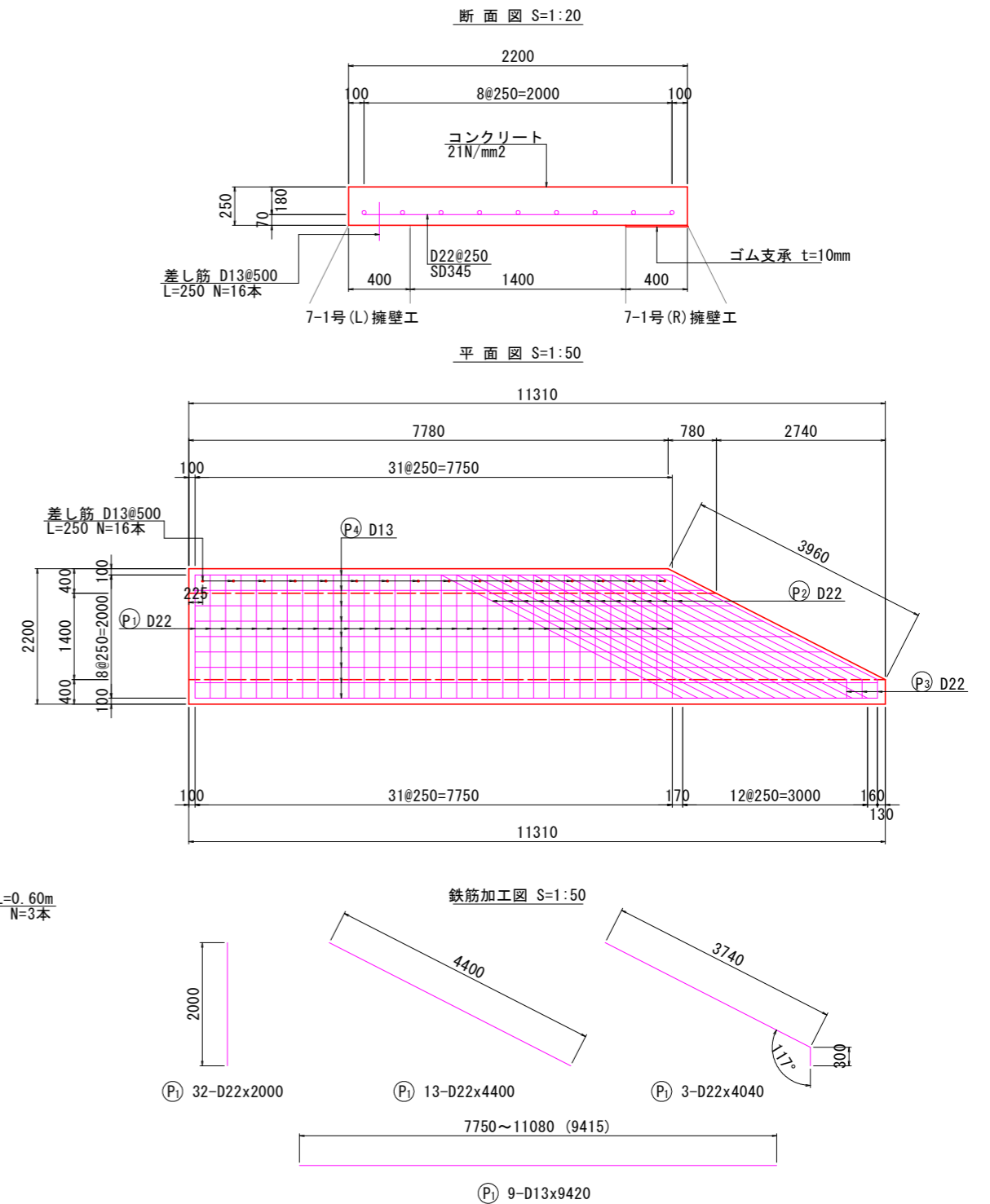
工事名	R 8 阿耕 長寿命化 那賀川南岸 3 期 上中用水 2-3 工事		
路線名等	那賀川南岸 3 期地区		
工事箇所	阿南市上中町		
図面名	構造図(3)		
縮尺	1:100	図面番号	7/8
会社名			
事業者名	徳島県阿南農林事務所		

構造図 (4)

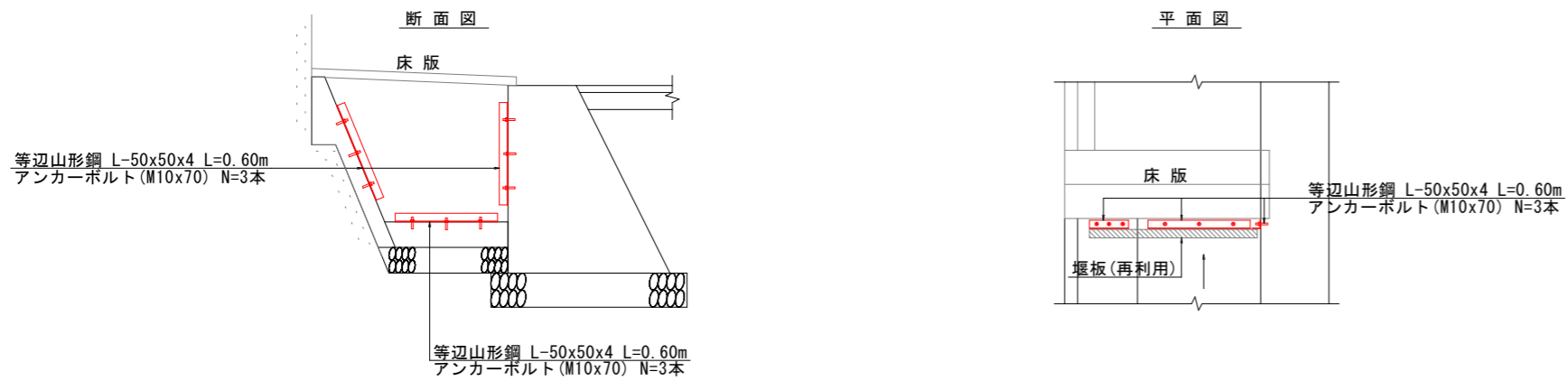
6号床版復旧工 S=1:20



7号床版復旧工



6号堰板工 S=1:20



鉄筋重量表 (7号床版復旧工) (1式当り)

記号	径	長さ (mm)	本数	単位重量 (kg/m)	1本当り重量 (kg)	重量 (kg)	適用
P ₁	D22	2000	32	3.04	6.08	195	┆
P ₂	D22	4400	13	3.04	13.38	174	┆
P ₃	D22	4040	3	3.04	12.28	37	┆
P ₄	D13	9420	9	0.995	9.37	84	┆
						D22	406 kg
						D13	84 kg
						合計	490 kg

設計図面

工事名	R8阿耕 長寿命化 那賀川南岸3期 上中用水2-3工事		
路線名等	那賀川南岸3期地区		
工事箇所	阿南市上中町		
図面名	構造図(4)		
縮尺	図示	図面番号	8/8
会社名			
事業者名	徳島県阿南農林事務所		